

ROBUS®

EN

GEM 6W LED CCT4 GIMBAL DOWNLIGHT, 2700K, 3000K, 4000K, 6500K, DIMMABLE

RGE6CCT4-10, Matt black RGE6CCT4-11, Matt white

RGE6CCT4-15, Satin Silver

PLEASE READ INSTRUCTION BEFORE COMMENCING INSTALLATION AND RETAIN FOR FUTURE REFERENCES.

! Electrical products can cause death or injury, or damage to property. If in any doubt about the installation or use of this product, consult a competent electrician

Note:

Product technical information and specification may change over time without prior notification. For the latest technical information please visit our web site www.robus.com or robustdirect.com

220-240V ~ 50/60Hz, Class II, IP65

Suitable for mounting on a normally flammable surface.

See website for compatible dimmer list: www.robus.com

Installation

- Ensure mains supply is switched off before commencing work.
- Before cutting, ensure that the hole does not impinge on joists, pipe work, cables or other building services.
- This luminaire requires a round hole Ø67-70mm to be cut into the ceiling for correct installation.
- Connect supply: L – Brown, N –Blue.
- Move switch on top of the fitting to select colour temperature: 2700K, 3000K, 4000K or 6500K. **WARNING: DO NOT CHANGE CCT WHEN THE FITTING IS ON!!**
- Hold retention spring vertically against the heat sink, push fitting through the cut-out until the springs come down on the upper side of the plasterboard. Ensure that the fitting is secure and the bezel is tight against the ceiling. The luminaire may be covered with mineral wool thermal insulation or glass wool thermal insulation of the type described in EN 13162:2015. This applies to both solid and blow over loose fill. If the installer wishes to use cellulose based loose insulation or foam spray over insulation, they must use a bell-shaped insulation cover over the luminaire. Although the fitting may be safely covered with insulation material, we recommend that the luminaire be abutted to but not covered with insulation material in order to maximise the lifetime of the luminaire. Luminaire lifetime can be maximised by maintaining as low an operating temperature as possible.

Market Surveillance: LS Code of energy efficiency Class F. RGE6CCT4-LS

Disconnect fitting from the driver.

Information for the Product user:

- Please note the requirement to dispose of Waste Electrical & Electronic Equipment separately from household waste (WEEE marked with crossed out wheelie bin symbol).
- Please consider your role in contributing to re-use and recycling by returning this product at end of life to a collection centre for waste electrical equipment or a Civic Amenity site, or to a retail outlet from which you are purchasing a replacement.
- This equipment may contain substances that are hazardous to health and the environment if disposed of carelessly. It is important that it is separated from normal household waste and recycled in the WEEE chain
- The "crossed out wheelie bin symbol" on a product indicates this equipment must not be disposed of in normal household waste, but should be disposed of according to local WEEE regulations

The Installation must be carried out by a qualified electrician

ROBUS®

NL

GEM 6W CCT4 ZWENKBARE LED-DOWNLIGHT, 2700K, 3000K, 4000K, 6500K, DIMBAAR

RGE6CCT4-10, Mat zwart RGE6CCT4-11, Mat wit

RGE6CCT4-15, Satijn zilver

LEES DE INSTRUCTIES VOORDAT U BEGINT MET DE INSTALLATIE EN HOU ZE BIJ VOOR LATER.

! Elektrische producten kunnen de dood of letsel veroorzaken of eigendommen beschadigen. Als u twijfelt over de installatie of het gebruik van dit product, raadpleeg dan een erkende elektricien

Opmerkingen:

Technische gegevens en specificaties van dit product kunnen zonder voorafgaande kennisgeving wijzigen. Ga voor de meest recente technische gegevens naar onze website www.robus.com of robustdirect.com

220-240V ~ 50/60Hz, Klasse II, IP65

Geschikt voor montage op normal ontvlambare oppervlakte

Raadpleeg de website voor compatibiliteitslijst van dimmers: www.robus.com

Installatie

- Zorg ervoor dat de stroomvoorziening van het lichtnet uitgeschakeld is voordat u begint met de werken.
- Controleer voordat u gaat zagen of er geen hindernissen in de weg zitten zoals dwarsbalken, leidingen, kabels of andere nutsvoorzieningen.
- Voor dit armatuur moet in het plafond een rond gat van Ø67-70mm worden uitgezaagd.
- Sluit de voeding aan: L – Bruin, N – Blauw.
- Verplaats de schakelar aan de bovenkant van het armatuur om de kleurtemperatuur te kiezen: 2700K, 3000K, 4000K of 6500K. **WAARSCHUWING: WIJZIG DE CCT NIET WANNEER HET ARMATUUR AAN IS!!**
- Houd de spanveer verticaal tegen het koellichaam, duw de fitting door de uitsparing tot de veren op de bovenzijde van de gipsplaat neerkomen. Zorg ervoor dat de fitting goed vastzit en dat de ring goed tegen het plafond aansluit. Het armatuur kan worden bedekt met thermische isolatie van minerale wol of glaswol van het type dat wordt beschreven in EN 13162:2015. Dit geldt zowel voor vaste als los gespoten isolatie. Als u gebruik wenst te maken van losse isolatie of schuim spray als isolatie, moet u een bel vormige isolatie cover over het armatuur gebruiken. Hoewel het armatuur veilig kan worden afgedekt met isolatiemateriaal, raden we aan het isolatiemateriaal ertegen te leggen maar het armatuur er niet mee te bedekken om de levensduur ervan te optimaliseren. De levensduur van het armatuur kan worden gemaximaliseerd door de bedrijfstemperatuur zo laag mogelijk te houden. Markttoezicht: LS Code van energie-efficiëntie van Klasse F. RGE6CCT4-LS Koppel de LED-fitting los van de driver.

Informatie voor de gebruiker van het product:

- Hou bij het verwijderen van afval rekening met de regeling voor afgedankte elektrische en elektronische apparatuur, gescheiden van gewoon huishoudelijk afval (AEEA, pictogram van een kliko met een kruis erdoorheen).
- Neem uw verantwoordelijkheid op het vlak van hergebruik en recycling door dit product aan het einde van zijn levenscyclus in te leveren bij een inleverpunt voor elektronisch afval, een milieupark of een winkel waar u een nieuw product koopt.
- Deze apparatuur kan stoffen bevatten die gevaarlijk zijn voor de gezondheid en het milieu indien ze onachtzaam wordt weggegooid. Het is belangrijk dat het gescheiden gehouden wordt van het normaal huishoudelijk afval en gerecycled wordt in het netwerk voor AEEA.
- Het pictogram van een kliko met een kruis erdoorheen op een product betekent dat dit apparaat niet samen met het gewone huishoudelijk afval mag worden weggegooid, maar dat het dient te worden verwijderd in overeenstemming met de lokale regelgeving voor AEEA (afgedankte elektrische en elektronische apparatuur).

De installatie dient te worden uitgevoerd door een erkende elektricien

ROBUS®

DE

GEM 6W LED CCT4 GIMBAL DOWNLIGHT, 2700K, 3000K, 4000K, 6500K, DIMMBAR

RGE6CCT4-10, Matt schwarz RGE6CCT4-11, Matt weiß

RGE6CCT4-15, Satin Silber

LESEN SIE DIE ANLEITUNG, BEVOR SIE MIT DER INSTALLATION BEGINNEN, UND BEWAHREN SIE SIE FÜR DIE SPÄTERE VERWENDUNG AUF.

! Elektronikprodukte können Tod, schwere Verletzungen oder Sachschaden verursachen. Bei Zweifeln hinsichtlich der Installation oder des Gebrauchs konsultieren Sie einen qualifizierten Elektriker.

Hinweis:

Technische Produktinformationen und Angaben können sich im Lauf der Zeit ohne weitere Mitteilung ändern. Besuchen Sie unsere Webseite www.robus.com oder robustdirect.com für aktuelle technische Informationen.

220-240V ~ 50/60Hz, Klasse II, IP65

Geeignet zur Montage auf einer brennbaren Fläche

Siehe Webseite für die Dimmer-Kompatibilitätsliste: www.robus.com

Installation

- Vergewissern Sie sich, dass das Versorgungsnetz ausgeschaltet ist, bevor Sie mit der Montage beginnen.
- Vergewissern Sie sich vor dem Schneiden, dass das Loch nicht mit Verbindungen, Rohr- und Kabelleitungen oder anderer Haustechnik in Kontakt ist.
- Diese Leuchte benötigt ein in die Decke gebohrtes rundes Loch von Ø67-70mm für eine korrekte Installation.
- Schließen Sie die Stromversorgung an: L - Braun, N - Blau.
- Bewegen Sie den Schalter oben auf der Leuchte, um die Farbtemperatur zu wählen: 2700K, 3000K, 4000K oder 6500K. **WARNUNG: CCT NICHT BEI EINGESCHALTETER LAMPE WECHSELN!!**
- Halten Sie die Haltefeder vertikal gegen den Kühlkörper, drücken Sie das Anschlussstück durch das Loch bis sich die Feder auf der anderen Seite des Gipskartons befindet. Vergewissern Sie sich, dass das Anschlussstück sicher und die Blende fest an der Decke montiert sind. Die Leuchte kann mit einer Isolierung aus Mineral- oder Glaswolle abgedeckt werden, der entsprechende Typ ist in EN 13162:2015 beschrieben. Das gilt sowohl bei festem als auch bei losem Füllmaterial. Wenn zusätzlich lose Isolierung oder Schaumisolierung verwendet werden soll, muss eine glockenförmige Isolierung verwendet werden. Auch wenn die Lampe mit Isolierungsmaterial gesichert ist, empfehlen wir, die Leuchte so zu installieren, dass sie nirgendwo anstößt und nicht abgedeckt ist, um die Lebensdauer der Lampe zu maximieren. Die Lampe-Lebensdauer kann maximiert werden, wenn Sie die Betriebstemperatur so gering wie möglich halten.

Marktüberwachung: LS Code der Energieeffizienz der Klasse F. RGE6CCT4-LS

Trennen Sie die LED-Befestigung vom Treiber.

Informationen für den Benutzer:

- Beachten Sie, dass die Entsorgung von ausgedienten Elektro- und Elektronikgeräten getrennt vom Hausmüll erfolgen muss (die Geräte sind mit dem Symbol einer durchgestrichenen Tonne gekennzeichnet).
- Beachten Sie Ihre Rolle im Wiederverwendungs- und Recycling-Zyklus, indem Sie dieses Produkt am Ende der Nutzungsdauer bei einer Sammelstelle für Elektronikaltgeräte oder einer städtischen Müllkippe, oder einer Verkaufsstelle, wo Sie einen Ersatz besorgen, entsorgen.
- Dieses Gerät kann Substanzen enthalten, die gesundheits- und umweltschädlich sind, falls sie achtlos entsorgt werden. Es ist wichtig, dass es vom normalen Hausmüll getrennt und in der Kette der Elektro-Altgeräte recycelt wird
- Das „durchgestrichene Tonnen-Symbol“ auf einem Produkt bedeutet, dass dieses Gerät nicht mit dem normalen Hausmüll, sondern gemäß der Entsorgungsvorschriften für Elektro-Altgeräte entsorgt werden muss

Die Installation muss von einem Elektriker vorgenommen werden

ROBUS®

SL

GEM 6W LED CCT4 GIMBAL DOWNLIGHT, 2700 K, 3000 K, 4000 K, 6500 K, ZATEMNILNA

RGE6CCT4-10, mat črna RGE6CCT4-11, mat bela

RGE6CCT4-15, satenasto srebrna

PRED MONTAŽO SKRBN0 PREBERITE NAVODILA ZA UPORABO IN JIH SHRANITE NA VARN0 MESTO, SAJ JIH BOSTE POZNEJEMORDA ŠE POTREBOVALI.

! Električne naprave lahko povzročijo telesne poškodbe, smrt in materialno škodo. Če dvomite o montaži, prikl0pu in uporabi tega proizvoda, se posvetujte s strokovnjakom za elektrotehniko.

Opomba:

Pridružujemo si pravico do sprememb proizvoda in tehničnih specifikacij brez predhodnega obvestila. Za najnoveše tehnične informacije obiščite našo spletno stran www.robus.com ali robustdirect.com.

220-240 V ~ 50/60 Hz, razred II, IP65

Primerno z a montažo na vnetljivo površino.

Seznam združljivih zatemnilnikov je na www.robus.com

Inštalacija

- Preden se lotite namestitve, obvezno izključite omrežno napetost.
- Preden naredite luknj0, preverite in potrdite, da z rezanjem ne boste poškodovali trama, cevi, kablov ali drugih oskrbovalnih vodov v stavbi.
- Za pravilno namestitev te svetilke je treba narediti okroglo luknj0 Ø 67–70 mm v strop.
- Povezava: L – rjava, N – modra.
- S stikalom na fittingu izberite barvno temperaturo: 2700 K, 3000 K, 4000 K ali 6500 K. **OPOZORILO: NE SPREMENITE CCT, KO JE FITING VKLJUČEN!**
- Pridržite zadrževalno vzmet navpično ob toplotnem izmenjevalniku, potisnite fitting skozi luknj0 tako, da se vzmet pomakne na zgornji del mavčne plošče. Pritrdite fitting in okvir ob strop.

Svetilko lahko prekrijete in toplotno izolirate z mineralno volno ali stekleno volno, tipa po EN 13162:2015. To velja tako za trdno in napihano izolacijo. Za uporabo napihane izolacije iz celuloze ali pene v razpršilu, je treba namestiti izolirni pokrov v obliki zvona preko svetilke. Tudi ko je fitting varno prekrit z izolirni materialom, priporočamo, da svetilko oprete na, vendar ne prekrijete z izolirnim materialom, tako da maksimirate življenjsko dobo svetilke. Življenjsko dobo svetilke lahko maksimirate tudi tako, da vzdržujete najnižjo možno obratovalno temperaturo.

Nadzor Trga: (LS) Šifra svetlobnega vira` z energijsko učinkovitostjo razreda F. RGE6CCT4-LS

Odklopite LED okovje z gonilnika.

Informacije za uporabnika:

- Upošteвайте predpise o odstranjevanju odpadne električne in elektronske opreme – proizvoda ni dovoljeno odstraniti med gospodinske odpadke (OEE0 s simbolom: prekržanim zabojujnikom za odpadke na kolesih).
- Prispevajite k varovanju okolja in omogočite reciklažo proizvoda – po koncu njegove življenjske dobe ga predajte pristojnemu zbirnemu centru za odpadke ali vrnite trgovcu, pri katerem ste ga kupili.
- Ta oprema lahko vsebuje snovi, ki so v primeru malomarnega ravnanja nevarne za zdravje in okolje. Pomembno je, da proizvod ločite od drugih gospodinskih odpadkov in ga predate v reciklažo (OEE0).
- Simbol »prekrižani zabojujnik za odpadke na kolesih« na proizvodu pomeni, da tega proizvoda ni dovoljeno odstraniti med običajne gospodinske odpadke, temveč skladno s predpisi o OEE0.

Prikl0p sme izvesti le strokovnjak za elektrotehniko

PLAFONNIER GIMBAL, GEM 6W LED CCT4, 2700K, 3000K, 4000K, 6500K, DIMMABLE

RGE6CCT4-10, Matt noir RGE6CCT4-11, Matt blanc
RGE6CCT4-15, Satin Argent

VEUILLEZ LIRE LES INSTRUCTIONS AVANT DE COMMENCER L'INSTALLATION ET CONSERVEZ-LES POUR TOUTES UTILISATIONS FUTURES.

Les produits électriques peuvent causer la mort, de graves blessures ou des dégâts matériels. Si vous avez des doutes sur l'installation ou sur l'utilisation de ce produit, veuillez consulter un électricien compétent.

Remarque :

Les informations techniques et caractéristiques peuvent changer au fil du temps sans notification préalable. Pour rester informé de ces possibles modifications, veuillez consulter le site internet www.robus.com ou robustirect.com.

220-240V ~ 50/60Hz, Classe II, IP65

Approprié pour un montage sur une surface normalement inflammable. Veuillez consulter la liste des dimmers compatibles sur notre site web: www.robus.com

Installation

1. Veuillez-vous assurer que l'alimentation soit coupée avant de commencer.
2. Avant de découper, assurez-vous que cela ne risque pas d'endommager des solives, des câbles électriques, des tuyaux etc.
3. La bonne installation de ce luminaire nécessite la découpe d'un trou rond de Ø67-70mm dans le plafond.
4. Connectez l'alimentation: L – Marron, N– Bleu.
5. Actionner l'interrupteur en haut du luminaire pour sélectionner la température de couleur souhaitée : 2700K, 3000K, 4000K ou 6500K. ATTENTION: NE PAS CHANGER LA TEMPÉRATURE DE COULEUR LORSQUE LE LUMINAIRE EST EN MARCHÉ!
6. Retenez les ressorts de maintien verticalement contre le dissipateur thermique et poussez le luminaire dans le trou jusqu'à ce que les ressorts se rabattent sur le coté supérieur de la plaque de plâtre. Assurez-vous que le.

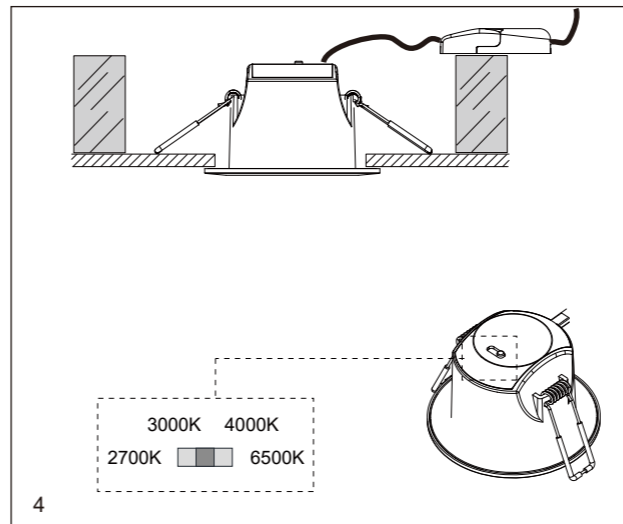
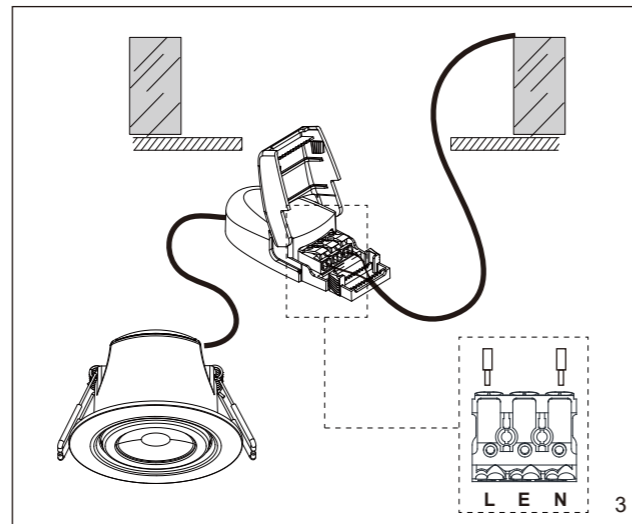
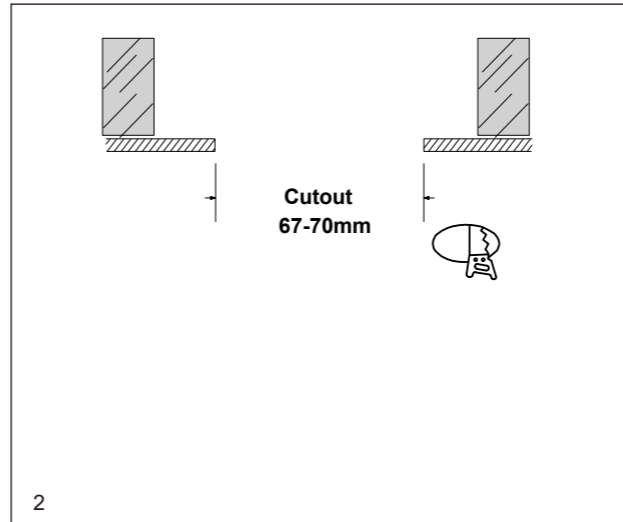
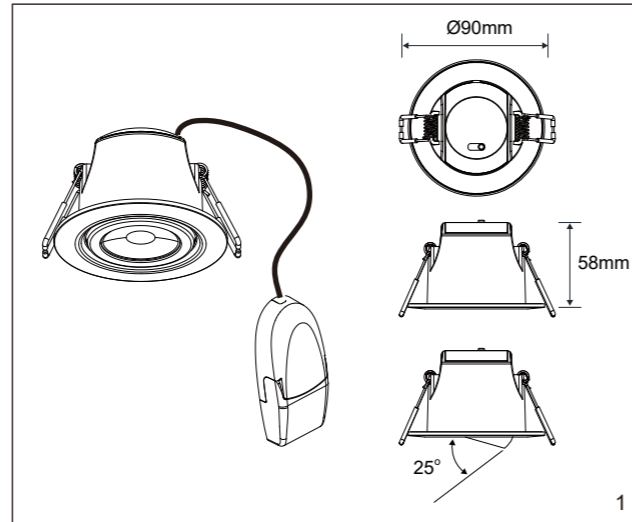
Le luminaire peut être recouvert d'isolant thermique en laine minérale ou en laine de verre comme celui décrit par la norme EN 13162:2015. Cela s'applique aux isolants en vrac solides et soufflés. Si l'installateur souhaite utiliser de l'isolant en vrac à base de cellulose ou de la mousse isolante, il doit poser une couverture isolante en forme de cloche au-dessus du luminaire. Bien que le luminaire puisse être recouvert sans danger avec un matériau d'isolation, il est préférable que le luminaire soit entouré et non pas recouvert de matériau isolant afin de maximiser sa durée de vie. La durée de vie d'un luminaire peut être optimisée en maintenant une température de fonctionnement aussi basse que possible.

Surveillance du Marché: LS Code» d'efficacité énergétique de Classe F. RGE6CCT4-LS Déconnectez le luminaire LED du driver.

Informations pour l'utilisateur du produit :

1. Veuillez, s'il vous plaît, noter l'importance de disposer des Déchets d'Équipement Électriques et Electroniques séparément des déchets ménagers (DEEE représenté par une poubelle barrée d'une croix).
2. Veuillez tenir compte de l'importance de votre contribution à la réutilisation et au recyclage de ce produit en fin de vie en le retournant dans un centre de collecte de déchets des équipements électriques ou dans le point de vente à partir duquel vous effectuez l'achat du produit de remplacement.
3. Cet équipement peut contenir des substances dangereuses pour la santé et l'environnement s'il est jeté n'importe où. Il est important de le séparer des ordures ménagères et le recycler dans une consigne DEEE appropriée.
4. La "poubelle barrée d'une croix" présent sur le produit indique que cet appareil ne doit pas être jeté dans les ordures ménagères mais doit être éliminé conformément à la réglementation DEEE locale.

L'installation doit être effectuée par un électricien qualifié



IT: AVVERTENZA – I dispositivi elettrici possono causare lesioni gravi o la morte o danneggiare l'apparecchio. In caso di dubbi sull'installazione o sull'utilizzo di questo prodotto, consultare un elettricista competente. Assicurarsi che l'alimentazione principale sia spenta prima di effettuare interventi.

EST: HOIATUS! Elektritooted võivad põhjustada surma, raskeid vigastusi või varakahjustusi. Kui teil on toote paigaldamisel või kasutamisel kahtlusi, küsige nõu asjatundlikult elektrikult. Enne töö alustamist veenduge, et elektrivool oleks välja lülitatud.

SLK: UPOZORNENIE - Elektrické výrobky môžu spôsobiť smrť, vážne zranenie alebo škodu na majetku. Ak máte akékoľvek pochybnosti o inštalácii tohto výrobku, poraďte sa s kvalifikovaným elektrikárom. Pred začatím práce skontrolujte, že je hlavný zdroj

L.E.D lighting & Electrical Distribution Group UC
IRE: Nangor Road, Dublin 12, D12 E7VP, Ireland
UK: Bracknell Enterprise & Innovation Hub, Ocean House, 12th Floor, The Ring, Bracknell, Berkshire RG12 1AX, UK
Tel: +353 1 7099000
Fax: +353 1 7099060
Email: info@robus.com
Website: www.robus.com

